

Self Service
Bain-marie à air ventilé une cuve 2
GN1/1 H=900mm, présentoir avec
éclairage LED

REPÈRE # _____

MODELE # _____

NOM # _____

SIS # _____

AIA # _____

**322081 (F03H2AF01W)**

Meuble Bain-marie à AIR ventilé une cuve capacité 2 bacs GN1/1 sur placard sur pieds .présentoir avec éclairage LED et une rampe à plateaux en tubes acier inoxydable coté client H = 900 mm .

Description courte

Repère No.

Conception compacte, idéale pour les environnements peu encombrants. Rampe à plateaux en tubes AISI 304 sur les côtés longs. Unité montée sur roues de 125 mm 2 pivotantes et 2 avec freins. Portes à fermeture douce côté opérateur. Placard de rangement avec portes. Une étagère de présentation de type AISI 304 équipée de lumières LED conçues pour une visibilité accrue supplémentaire sur la surface pour mettre en valeur et sublimer les aliments. La structure en verre élégante et minimaliste, la nourriture et la poussière ne sont pas piégées et l'ensemble est facile à nettoyer. Verre bombé. Construction robuste du corps avec panneaux stratifiés sur 4 côtés. Conçu pour servir les aliments dans des récipients gastronomiques d'une hauteur maximale de 150 mm. Protection électronique contre la surchauffe. Commande numérique avec affichage de la température avec réglage précis (0,1 ° C). Les commandes numériques HACCP entièrement conformes comprennent des alarmes visibles. Un flux constant d'air chaud circulant dans les récipients garantit les bonnes températures des aliments. L'uniformité de la température et le temps de préchauffage 90% plus rapide sont garantis grâce à des éléments chauffants blindés robustes et de puissants ventilateurs de surpression radiaux. Le système fonctionne sans eau et garantit une efficacité énergétique de 35% par rapport au chauffage au bain-marie standard. Comme l'eau n'est pas nécessaire pour chauffer la cuve, le système garantit une utilisation et un entretien faciles et il n'y a pas de calcification des résistances. Aucune consommation d'eau signifie moins de coûts d'exploitation. cuve en acier inoxydable 304 AISI avec coins arrondis pour

faciliter les opérations de nettoyage et également équipé d'un trou de vidange. La laine de verre de 19 mm d'épaisseur isolée avec une tôle galvanisée garantit une excellente isolation du puits pour réduire la dispersion d'énergie. Les aliments introduits à la bonne température maintiennent leur température à cœur selon les normes Afnor. Hauteur du plan de travail 900 mm.

Caractéristiques principales

- Protection électronique contre la surchauffe.
- Conçu(e) pour servir les aliments dans des récipients gastrorme.
- Contrôle précis de la température et réglage à 0,1° C .
- En standard, le produit est livré avec un thermostat à commande numérique qui est conforme aux normes HACCP et fournit une alarme visuelle comme avertissement des températures croissantes ou décroissantes.
- Il est possible de transformer un des GN en distributeur de soupe avec l'accessoire disponible.
- Certifié CB et CE par un organisme tiers indépendant.
- La rampe à plateau en acier inoxydable tubulaire est installé du côté du client et elle peut également être rabattue pour faciliter le passage à travers les portes.
- idéalement conçu pour un service par le personnel du restaurant
- Piètement hauteur 150 mm
- Portes à fermeture douce du côté opérateur.
- Dessous composé d'un placard de rangement
- Options disponibles avec le configurateur en ligne : couleurs, glissières pour plateaux, superstructure pieds/roues avec le diamètre souhaité, hauteur 750mm pour les enfants.
- Superstructure étagère de type L conçue pour mettre en valeur les présentations culinaires
- Superstructure équipée d'une lumière LED
- Une plinthe peut être installée en option pour couvrir les pieds ou les roues.
- Convient aux bacs GN 1/1 d'une hauteur maximale de 150 mm.
- Dimensions d'encastrement disponibles : 1, 2, 3, 4, 5, 6 GN.
- Un flux constant d'air chaud circulant dans les récipients garantit la bonne température des aliments. L'uniformité de la température et le temps de préchauffage rapide sont garantis grâce à des éléments chauffants blindés robustes et à de puissants ventilateurs radiaux. Les diffuseurs d'air cylindriques en acier inoxydable assurent une circulation d'air constante.
- Comme l'eau n'est pas nécessaire pour chauffer la cuve, le système garantit une utilisation et un entretien faciles : il n'y a pas de risque de calcification des résistances.
- Pas besoin de raccordement en eau , il y a donc moins de travail lors de l'installation/maintenance.
- Sa conception compacte parfaite en fait un outil idéal pour les environnements à l'espace réduit
- Les aliments introduits à bonne température sont

APPROBATION:

maintenus à cœur à la bonne température selon les Normes Afnor.

- Capacités disponibles : 2,3 ou 4 GN1/1
- Grâce à la structure en verre élégante et minimaliste, les aliments et la poussière ne restent pas coincés et le nettoyage est facilité.

Construction

- Les éléments chauffants connectés au fond de la cuve sont équipés d'un thermostat de sécurité.
- Protection contre l'eau IPx4.
- Commande électronique avec affichage de la température.
- Structure de l'étagère en acier inox Aisi 304
- Dessus en acier inox AISI 304
- Construction robuste avec des panneaux stratifiés sur les 4 côtés.
- Cuve en acier inoxydable AISI 304 avec coins arrondis pour faciliter les opérations de nettoyage. La cuve est également équipée d'un trou de vidange.

TIT_Sustainability



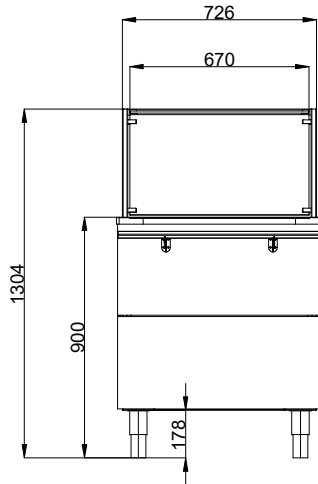
- La laine de roche de 19 mm d'épaisseur isolée avec une plaque galvanisée garantit une excellente isolation de la cuve pour réduire la dispersion d'énergie.
- Phase de préchauffage plus rapide de 90% sans apport d'eau (comme le bain marie traditionnel), économie d'énergie et pas de consommation d'eau.
- Le système fonctionne sans eau et garantit une efficacité énergétique par rapport au chauffage standard au bain-marie.
- Aucune consommation d'eau cela signifie moins de coûts d'exploitation.



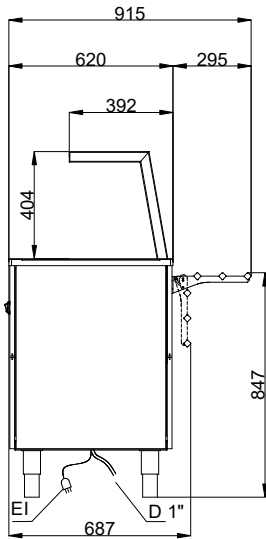
Electrolux
PROFESSIONAL

Self Service
Bain-marie à air ventilé une cuve 2 GN1/1
H=900mm, présentoir avec éclairage LED

Avant

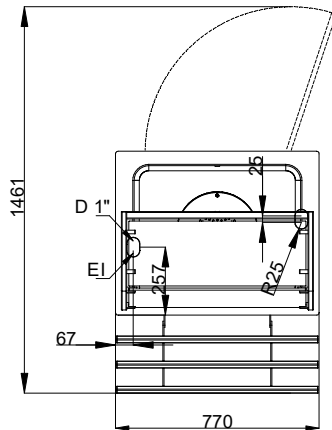


Côté



D = Vidange
EI = Connexion électrique

Dessus



Électrique

Voltage :

322081 (F03H2AF01W) 220-240 V/1N ph/50/60 Hz

Puissance de raccordement 1.08 kW

Informations générales

Nb de portes : 1
Largeur extérieure 770 mm
Profondeur extérieure 915 mm
Hauteur extérieure 1304 mm
Poids net : 88.5 kg
Hauteur brute : 1334 mm
Largeur brute : 727 mm
Profondeur brute : 810 mm
Volume brut : 0.79 m³
Température dessus : +75 / +85 °C
Ajustement hauteur (-/+): -20/40 mm

Durabilité

Niveau sonore : 59 dBA



Self Service
Bain-marie à air ventilé une cuve 2 GN1/1 H=900mm, présentoir avec éclairage LED
La société se réserve le droit de modifier les spécifications techniques sans préavis.

2024.10.18